

CONCEPT

boiler ce imbina estetic liniile drepte si curbe



Caracteristici

Confort

Termometru cromat plat

Design elegant frantuzesc

Calitate durabilitate

- Termostat mecanic cu element de securitate integrat
- Anod de magneziu pentru cresterea gradului de protectie a tancului
- Email calitate Diamond de noua generatie
- Supapa de eliberare presiune
- Imbinare dielectrica
- Garnitura speciala cu margine in vederea evitarii acumularii de rugina in jurul flansei

Usurinta la utilizare

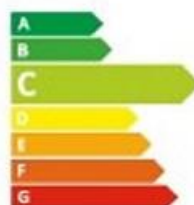
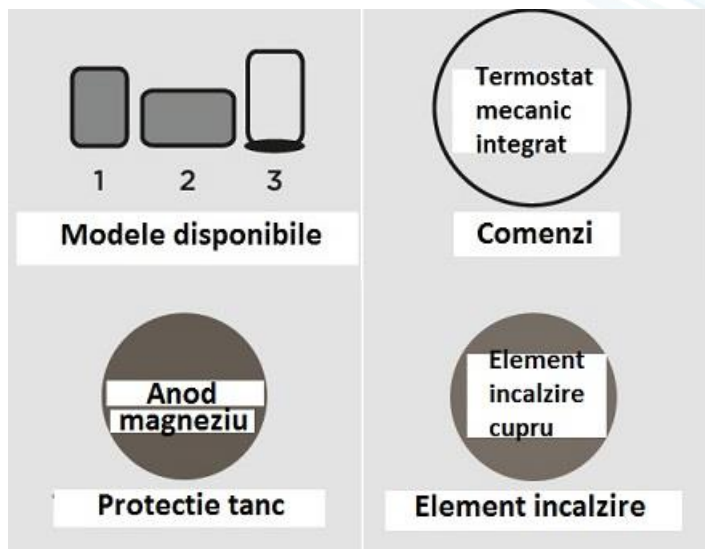
- IP 24 deplina concordanta cu standardele europene referitoare la siguranta electrica si protectia utilizatorului
- Priza(in functie de model)
- Indicator de incalzire

Economii

- Alimentare apa de inalta eficienta
- CFC izolatie de inalta densitate in vederea unei economisiri de consum energetic superioare

Modele

Boiler electric - de la 50 l la 200 l montat vertical	1
Boiler electric de la 50 l la 200 l montat orizontal	2
Boiler electric de la 50 l la 200 l asezat pe suprafata podelei	3



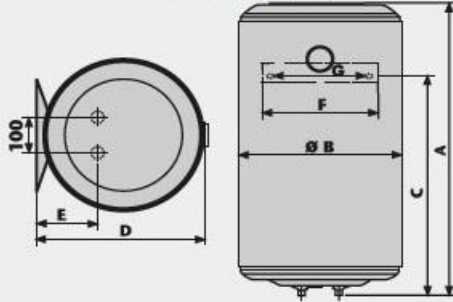
Eficienta energetica clasa C



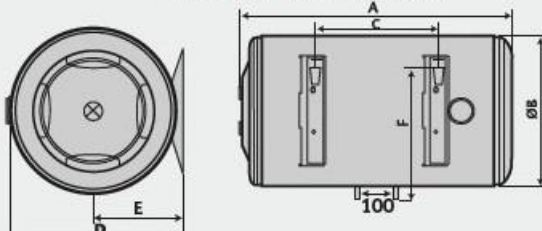
- 1 - Termometru extern
- 2 - Email calitate Diamond
- 3 - Teava iesire inox optimizata
- 4 - Anod magneziu
- 5 - Element incalzire imersat cu captuseala
- 6 - Admisie cu difuzie
- 7 - Indicator incalzire
- 8 - Spuma poliuretunica de inalta densitate 0%

Dimensiuni instalare (in mm)

montaj vertical



montaj orizontal



Date tehnice

Capacitate (l)	Putere (W)	Voltaj (V)	Consum energie (kwh/24h la 65°C)	Timp de incalzire la 65°C (Δt = 50°C)
Concept montat vertical				
50	1500	230 (220/240)	0.95	2h04
80	1500	230 (220/240)	1.40	3h28
100	1500	230 (220/240)	1.85	4h11
150	2200	230 (220/240)	1.65	5h36
200	2200	230 (220/240)	2.04	5h33
Concept montat orizontal				
50	1500	230 (220/240)	1.15	1h48
80	1500	230 (220/240)	1.55	2h53
100	1500	230 (220/240)	1.95	3h58
150	2200	230 (220/240)	1.60	3h50
200	2200	230 (220/240)	1.93	4h56

Dimensiuni

Capacitate (l)	Dimensiuni (mm)							Deschidere flansa (°)	Greutate neta (kg)	Clasa energ ERP	Profil
	A	B	C	D	E	F	G				
Concept montat vertical											
50	612	433	382	451	165	300	242	72	15	C	M
80	859	433	592	45	165	300	242	72	21	C	L
100	1021	433	742	451	165	300	242	72	24	C	L
150	1220	505	1050	520	175	440	-	72	-	C	M
200	1550	505	1050	525	175	440	-	72	-	C	L
Concept montat orizontal											
50	596	433	198	451	234	340	-	72	15	C	M
80	843	433	350	451	234	340	-	72	21	C	M
100	1005	433	500	451	234	340	-	72	24	C	L
150	1182	505	800	530	275	-	-	82 (curbat)	40	C	L
200	1509	505	1050	530	275	-	-	82 (curbat)	50	C	L